

Vielen Dank, dass Sie Ihren neuen Schwefel-Nitrat Reaktor von SKIMZ gekauft haben. Diese Reaktoren zeichnen sich durch beste Qualität, Leistung und ein Maximum an Sicherheit und Zuverlässigkeit aus.

Model	Recommended Feed Pump	Feed Inlet Diameter (mm)	Outlet Diameter (mm)	For Aquarium	Code
FM 100	600 - 1000 l/hr	Eheim 16/22 hose	Eheim 16/22 hose	up to 600 L	8025-00
FM 150	1500 - 2000 l/hr	Eheim 16/22 hose	Eheim 16/22 hose	up to 1500 L	8026-00

WARTUNG

Wir empfehlen, den Reaktor zu reinigen, wenn das Medium gewechselt wird. Die Speisepumpe und das Wassereinlass-Dosierventil sollten ebenfalls gereinigt werden, um sie vor Verstopfungen oder Kalkablagerungen frei zu halten.

GARANTIELEISTUNG

Der Hersteller übernimmt nur Garantie für Material- oder Herstellungsfehler, welche durch den normalen Einsatz des Produktes entstehen. Die Garantiezeit beträgt 2 Jahre auf das Gehäuse. Die Entscheidung liegt beim Hersteller, ob defekte Teile kostenlos repariert oder ersetzt werden.

PRODUKTE DIE DER GARANTIELEISTUNG UNTERLIEGEN

Die Garantie aller Skimz Produkte beginnt mit dem Kaufdatum (Kaufquittung). Bitte registrieren Sie Ihr Produkt unter: www.skimz.sg/support/register.html innert 14 Tagen ab Kaufdatum.

Von der Garantie ausgeschlossen sind:

Beschädigungen durch Unfälle, falsche Anwendung, fehlende oder unsachgemäße Wartung, welche nicht auf Material oder Herstellungsfehler zurückzuführen sind.

Beschädigungen durch Modifikationen oder Reparaturen, welche nicht durch den Hersteller oder einen autorisierten Händler vorgenommen wurden.

Durch den Weiterverkauf des Produktes erlischt die Garantieleistung.

Bringen Sie das defekte Produkt bei Problemen mit der Kaufquittung Ihrem Verkäufer, einem autorisierten Vertreter oder senden es an den Hersteller:

Skimz Singapore LLP
5 Ang Mo Kio Industrial Park 2A
#04-30 AMK Tech II
Singapore 567760

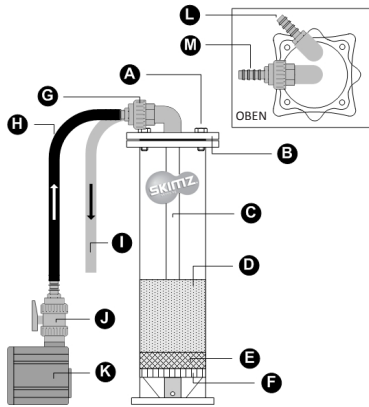
Alle Kosten für den Versand, Verpackung und Versicherung eines Produktes an Skimz oder deren Händler müssen durch Sie selbst bezahlt werden. Skimz übernimmt die Kosten für die Rücksendung, wenn das Produkt den Garantiebestimmungen entspricht.

Installations - Kurzanleitung



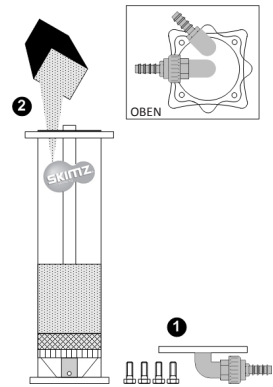
DURCHFLUSS REAKTOR





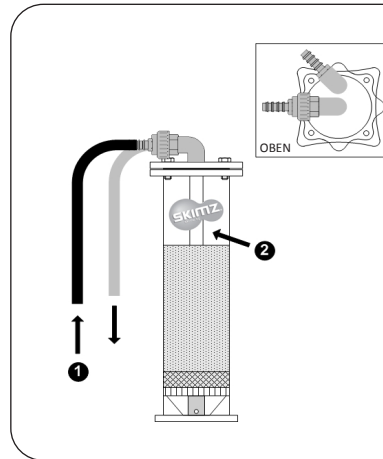
- A. Rändelschrauben
- B. Gehäusedeckel
- C. Steigrohr (entfernbar)
- D. Reaktor Medium
- E. Filterschwamm
- F. Verteilerplatte
- G. Schnellverschluss
- H. Zufluss
- I. Abfluss
- J. Wasserzuleitungsventil (nicht enthalten)
- K. Speisepumpe (nicht enthalten)
- L. Wasserausgang
- M. Wassereingang

SCHRITT 1



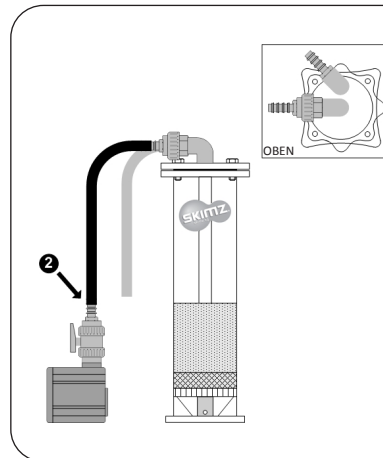
1. Rändelschrauben entfernen und Deckel abnehmen.
2. Das Steigrohr temporär verschliessen, um Verunreinigungen beim Befüllen zu vermeiden.
3. Den Reaktor mit der erforderlichen Menge des Reaktor Mediums befüllen und den Deckel wieder verschliessen.

SCHRITT 3



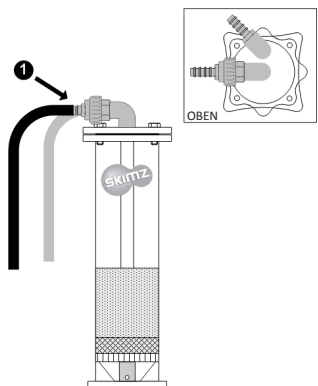
1. Behutsam den Reaktor mit einer geeigneten Pumpe und Frischwasser spülen, um feine Partikel zu entfernen.
2. Den Reaktor Spülen bis des Wasser am Reaktor Abfluss klar ist.

SCHRITT 4



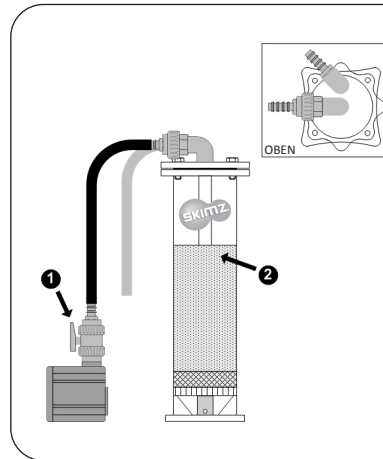
1. Reaktor in oder ausserhalb des Filterbeckens positionieren.
2. Geeignete Speisepumpe wählen und mit dem Wassereingang der Reaktors verbinden.
3. Sicherstellen, dass das Wasserzuleitungsventil bei der Speisepumpe geschlossen ist und der Abfluss in das Filterbecken führt.

SCHRITT 2



1. Den zur Verbindung des Reaktors mit der Pumpe benötigten Schlauch auf die notwendige Länge kürzen.
2. Richtige Dimensionen des Schlauches beachten:
 - Eingang: 16/22mm
 - Ausgang: 16/22mm

SCHRITT 5



1. Speisepumpe einschalten und langsam das Wasserzuleitungsventil öffnen.
2. Durchflussmenge regeln bis sich das Filtermedium zu verwirbeln beginnt.
3. Es wird empfohlen, die Durchflussmenge so einzustellen, dass das Filtermedium an der Oberfläche leicht verwirbelt wird. Zu grosse Durchflussmengen können das Filtermedium zerbröckeln lassen und die Leistung beeinträchtigen.